



# Professional

## GHO 20-82

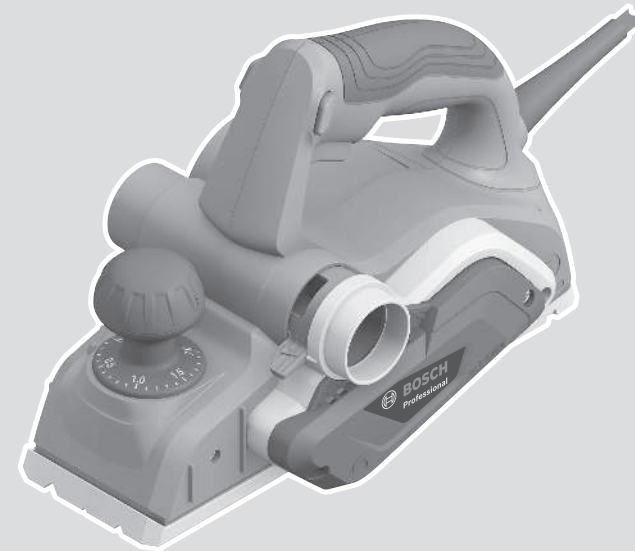
Robert Bosch Power Tools GmbH  
70538 Stuttgart  
GERMANY

[www.bosch-pt.com](http://www.bosch-pt.com)

1 609 92A B6N (2025.08) 0 / 17



1 609 92A B6N



kk Пайдалану нұсқаулығының  
түпнұсқасы



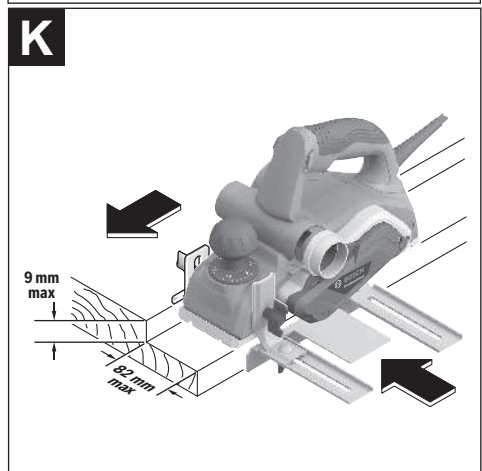
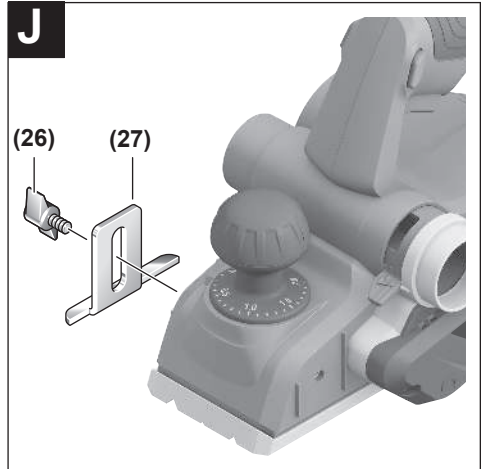
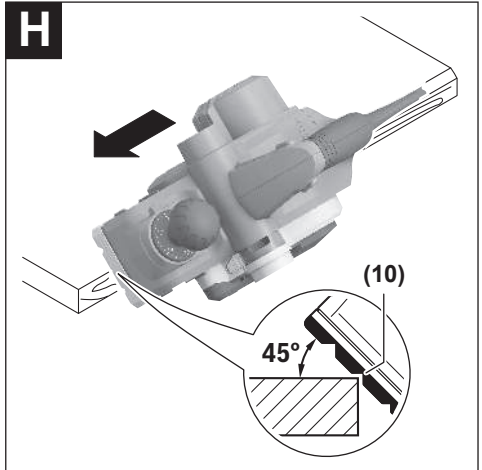
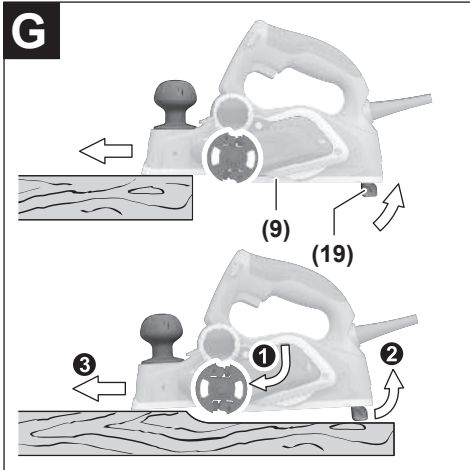
Қазақ ..... Бет 7





**GHO 20-82**







# Қазақ

## Қауіпсіздік нұсқаулары

### Электр құралдары үшін жалпы қауіпсіздік нұсқаулары

#### **⚠ ЕСКЕРТУ** Осы электр құралының жинағындағы ескертулерді,

нұсқауларды, суреттерді және сипаттамаларды оқыңыз. Барлық техникалық қауіпсіздік нұсқаулықтарын орындамау тоқтың соғуына, өрт және/немесе ауыр жарақаттануларға алып келуі мүмкін.

**Болашақ жұмыстар үшін қауіпсіздік нұсқаулықтары мен ескертпелерді сақтап қойыңыз.**

Қауіпсіздік нұсқаулықтарында пайдаланылған Электр құрал атауының желіден қуат алатын электр құралдарына (желілік кабелі менен) және аккумуляторден қуат алатын электр құралдарына (желілік кабелі жоқ) қатысы бар.

#### Жұмыс орнының қауіпсіздігі

- ▶ **Жұмыс орнын таза және жарық ұстаңыз.** Ластанған және қараңғы жайларда сәтсіз оқиғалар болуы мүмкін.
- ▶ **Электр құрылғысын жарылатын атмосферада пайдаланбаңыз, мысалы, жанатын сұйықтық, газ немесе шаң бар болғанда.** Электр құрал ұшқындарды жасайды, ал олар шаң немесе буларды жандыруы мүмкін.
- ▶ **Балалар мен бақылаушыларды электр құралынан алыс ұстаңыз.** Алданулар бақылау жоғалуына алып келуі мүмкін.
- ▶ Жабдық тұрмыстық жағдайларда, коммерциялық аймақтарда және қоғамдық жерлерде, зиянды және қауіпті өндірістік факторлар жоқ кіші электр тұтынуы бар өндірістік аймақтарында жұмыс істеу үшін арналған.

#### Электр қауіпсіздігі

- ▶ **Электр айырлары розеткаға сай боулы тиіс.** Айырды ешқашан ешқандай тәрізде өзгертеңіз. Жерге қосылған электр құралдарымен адаптер айырларын пайдаланбаңыз. Өзгертілмеген айырлар мен сәйкес розеткалар электр тұйықталуының қауіпін төмендетеді.
- ▶ **Құбырлар, радиаторлар, плиталар мен суытқыштар сияқты жерге қосылған беттерге тимеңіз.** Денеңіз жерге қосылған болса жоғары тоқ соғу қауіпі пайда болады.
- ▶ **Электр құралдарды жаңбырда немесе ылғалды қоршауда пайдаланбаңыз.** Электр құралына кірген су тоқ соғу қауіпін жоғарылатады.
- ▶ **Кабельді тиісті болмаған ретте пайдаланбаңыз.** Кабельді электр құралын тасу, көтеру немесе тоқтан шығару үшін пайдаланбаңыз. Кабельді ыстықтық, май, өткір қырлар және жылжымалы бөлшектерден алыс ұстамаңыз. Зақымдалған

немесе бытысып кеткен кабель тоқ соғу қауіпін жоғарылатады.

- ▶ **Электр құралын сыртта пайдаланғанда сыртқы жайлар үшін сай кабельді пайдаланыңыз.** Сыртта пайдалануға жарамды кабельді пайдалану тоқ соғу қауіпін төмендейді.
- ▶ **Егер электр құралын ылғалды жерде пайдалану керек болса, онда қорғайтын өшіру құрылғысы (RCD) арқылы қорғалған тоқ желісін пайдаланыңыз.** RCD пайдалану тоқ соғу қауіпін төмендетеді.

#### Жеке қауіпсіздік

- ▶ **Электр құралды пайдалануда абай болыңыз, жұмысыңызды бақылаңыз және парасатты пайдаланыңыз.** Электр құралды шаршаған кезде немесе есірткі, алкоголь немесе дәрі әсер еткен кезде пайдаланбаңыз. Электр құралын пайдалану кезінде аңсыздық ауыр жеке жарақаттануға алып келуі мүмкін.
- ▶ **Жеке қорғайтын жабдықтарды пайдаланыңыз.** Әрдайым көз қорғанысын тағыңыз. Шаң маскасы, сырғанбайтын қауіпсіздік аяқ киімдері, шлем немесе есту қорғаныштары сияқты қорғағыш жабдықтары тиісті жағдайларда қолданып жеке жарақаттануларды кемейтеді.
- ▶ **Кездейсоқ іске қосылудың алдын алу.** Тоқ көзіне және/немесе батареялар жинағына қосудан алдын, құралды көтеру немесе тасудан алдын өшіргіш өшік күйде болуына көз жеткізіңіз. Электр құралын саусақты өшіргішке қойып тасу немесе қосқышы қосулы электр құралын тоққа қосу сәтсіз оқиғаға алып келуі мүмкін.
- ▶ **Электр құралын қосудан алдын келген реттеу сынасын немесе кілтті алып қойыңыз.** Электр құралының айналатын бөлігінде қалған кілт немесе сына жеке жарақаттануға алып келуі мүмкін.
- ▶ **Көп күш істептеңіз.** Әрдайым тиісті таяныш пен тең салмақтылықты сақтаңыз. Бұл күтілмеген жағдайларда электр құралдың бақылануын сақтайды.
- ▶ **Тиісті киім киіңіз.** Бос киім мен әшекейлерді киймеңіз. Шашыңыз бен киімдерді жылжымалы бөлшектерден алыс ұстаңыз. Бос киімдер, әшекейлер немесе ұзын шаш жылжымалы бөлшектер арқылы тартылуы мүмкін.
- ▶ **Егер шаң шығарып жинау жабдықтарына қосу құрылғылары берілген болса, онда олар қосулы болуына және тиісті ретте қолдануына көз жеткізіңіз.** Шаң жинауды пайдалану шаңға байланысты зияндарды кемейтеді.
- ▶ **Аспаптарды жиі пайдаланып жақсы білгеннен соң масайрап кетпей қауіпсіздік принциптерін елемей отырмаңыз.** Абайсыз әрекет секунд ішінде ауыр жарақаттануға алып келуі мүмкін.
- ▶ **HAZAR АУДАРЫҢЫЗ!** Энергиямен жабдықтаудың толықтай не жекелей тоқтатылуы немесе энергиямен жабдықтауды басқару тізбегінің

ақаулануы салдарынан электр құралының жұмысында кідіріс пайда болған жағдайда, бұғатталмағандығына көз жеткізіп (болған жағдайда) барып, ажыратқышты Выкл. (Өшіру) қалпына келтіріңіз. Желілік ашаны розеткадан шығарыңыз немесе алып – салмалы аккумуляторды ажыратыңыз. Осы әрекет арқылы бақыланбайтын қайта іске қосылудың алдын аласыз.

- ▶ Аталмыш пайдалану жөніндегі нұсқаулыққа сәйкес білікті қызметкерлер құрамына электр құралын реттеу, монтаждау, қолданысқа енгізу және оған қызмет көрсету әрекеттерімен таныс тұлғалар жатады.
- ▶ Электр құралымен жұмыс істеуге 18 жасқа толған, техникалық сипаттаманы, пайдалану жөніндегі нұсқаулықты және қауіпсіздік ережелерін оқып шыққан тұлғаларға рұқсат етіледі.
- ▶ Дене, сезім немесе ақыл-ой қабілеттері шектеулі немесе тәжірибесі мен білімі жеткіліксіз адамдар олардың қауіпсіздігі үшін жауапты тұлғаның бақылауында болмаса немесе электр құралын пайдалану бойынша нұсқау алмаған болса, бұйымды пайдаланбауы тиіс.

#### Электр құралдарын пайдалану және күту

- ▶ **Құралды аса көп жүктемеңіз. Жұмысыңыз үшін жарамды электр құралын пайдаланыңыз.** Жарамды электр құралымен керекті жұмыс аймағында дұрыс әрі сенімді жұмыс істейсіз.
- ▶ **Ажыратқышы дұрыс емес электр құралын пайдаланбаңыз.** Қосуға немесе өшіруге болмайтын электр құралы қауіпті болып, оны жөндеу қажет болады.
- ▶ **Жабдықтарды реттеу, бөлшектерін алмастыру немесе электр құралдарын қоймаға қою алдында, ашаны қуат көзінен ажыратыңыз және/немесе аккумуляторы алмалы-салмалы болса, оны электр құралынан алып тастаңыз.** Бұл сақтық әрекеті электр құралдың байқаусыз қосылуына жол бермейді.
- ▶ **Пайдаланылмайтын электр құралдарды балалар қолы жетпейтін жайға қойыңыз.** Осыларды білмейтін немесе осы ескертпелерді оқымаған адамдарға бұл құралды пайдалануға жол бермеңіз. Тәжірибесіз адамдар қолында электр құралдары қауіпті болады.
- ▶ **Электр құралдарын мен керек-жарақтарын ұқыпты күтіңіз.** Қозғалмалы бөлшектердің кедергісіз істеуіне және кептеліп қалмауына, бөлшектердің ақаусыз немесе зақымдалмаған болуына, электр құралының зақымдалмағанына көз жеткізіңіз. Зақымдалған бөлшектері бар құралды пайдаланудан алдын жөндеңіз. Электр құралдарының дұрыс күтілмеуі жазатайым оқиғаларға себеп болып жатады.
- ▶ **Кескіш аспаптарды өткір және таза күйде сақтаңыз.** Дұрыс күтілген және кескіш жиектері өткір кескіш аспаптар аз кептеліп, кесілетін бетке оңай бағытталады.

- ▶ **Электр құралын, жабдықтарды, алмалы-салмалы аспаптарды және т.б. осы нұсқауларға сай пайдаланыңыз.** Сонымен жұмыс шарттарымен орындайтын әрекеттерге назар аударыңыз. Электр құралдарын арналмаған жұмыстарда пайдалану қауіпті.
- ▶ **Қолтұққалар мен қармау беттерін құрғақ, таза және май мен ластан таза ұстаңыз.** Сырғанақ қолтұққалар мен қармау беттері күтілмеген жағдайларда сенімді қолдану мен бақылауға жол бермейді.

#### Қызмет көрсету

- ▶ **Электр құралына маманды жөндеуші тек бірдей қосалқы бөлшектермен қызмет көрсетуі керек.** Бұл электр құралының қауіпсіздігін сақталуын қамтамасыз етеді.

#### Жонғыға арналған қауіпсіздік нұсқаулары

- ▶ **Аспапты төменге қоюдан алдын кескіш тоқтауын күтіңіз.** Шығып тұрған айналып тұрған кескіш бетке тиіп басқылау жоғалтуына және қатты жарақаттануларға алып келуі мүмкін.
- ▶ **Тоқ кабелін тиіп кету мүмкіндігі себебінен кесу құрылғысын оқшауланған ұстау жайынан ұстаңыз.** Егер кесуші аспап істеп тұрған сымға тиесе электр құралының метал бөлшектерін істетіп пайдаланушыны тоқ соғуы мүмкін.
- ▶ **Дайындаманы тұрақты ретте ұстау үшін бекіту және тіреу үшін қамыт немесе басқа жолын пайдаланыңыз.** Дайындаманы қолмен немесе денеге тіреп ұстау оны тұрақты емес қылып бақылау жоғалуына алып келуі мүмкін.
- ▶ **Электр құралын дайындамаға тек қосұлы күйде апарыңыз.** Әйтпесе электр құралы дайындамаға ілініп кері соғу қаупі пайда болады.
- ▶ **Шығарылған жоңқаларды қолмен алмаңыз.** Айналатын бөлшектерден жарақат алуыңыз мүмкін.
- ▶ **Метал заттар, шеге немесе бұрандалар үстінен жонғыны жүргізбеңіз.** Пышақ пен пышақты білік зақымданып қатты дірілдеуге алып келуі мүмкін.
- ▶ **Қажетті іздеу құралдарын пайдаланып жасырылған сымдарды табыңыз немесе жауапты жергілікті үйім өкілдерін шақырыңыз.** Электр сымдарына тию өрт немесе тоқ соғуына алып келуі мүмкін. Газ құбырын зақымдау жарылғысқа алып келуі мүмкін. Су құбырын зақымдау материалдық зиянға немесе тоқ соғуына алып келуі мүмкін.
- ▶ **Жонғымен жұмыс істегенде табандығының дыйындамада толық жатуын қадағалаңыз.** Кері жағдайда жонғы қисайып, жарақаттарға алып келуі мүмкін.
- ▶ **Электр құралды пайдалануда оны екі қолмен берік ұстап, тұрақты қалыпта тұрыңыз.** Электр құралы екі қолмен сенімді басқарылады.

## Өнім және қуат сипаттамасы



**Барлық қауіпсіздік нұсқаулықтарын және ескертпелерді оқыңыз.** Техникалық қауіпсіздік нұсқаулықтарын және ескертпелерді сақтамау тоқтың соғуына, өрт және/немесе ауыр жарақаттануларға алып келуі мүмкін.

Пайдалану нұсқаулығының алғы бөлігінің суреттерін ескеріңіз.

### Тағайындалу бойынша қолдану

Электр құралы брус және тақта сияқты ағаш өнімдерін жонғымен өңдеуге арналған. Ол сондай -ақ қырларды жону және ою үшін де жарамды.

### Көрсетілген құрамды бөлшектер

Көрсетілген құрамды бөлшектердің нөмірлері графикалық беттегі электр құралының көрсетіліміне қатысты болып келеді.

- (1) Кесу тереңдігінің шкаласы
- (2) Кесу тереңдігінің айналмалы реттегіші (беті оқшауланған)
- (3) Жоңқаны шығаруға арналған келте құбыр (таңдау бойынша: оң/сол жаққа)
- (4) Ажыратқышты іске қосылудан қорғайтын құлып
- (5) Ажыратқыш
- (6) Белдік қаптамасына арналған бұранда
- (7) Белдік қаптамасы
- (8) Жоңқаны шығаруға арналған келте құбыр бағытын ауыстыру иінтірегі
- (9) Жонғы табандығы
- (10) V тәрізді ойықтар
- (11) Тұтқа (беті оқшауланған)
- (12) Айыр тәрізді кілт
- (13) Бұрандама қысқыштың бекіткіш бұрандасы
- (14) Бұрандама қысқыш
- (15) Пышақ бастиегі
- (16) Жонғы пышағына арналған бағыттауыш ойық
- (17) НМ/ТС жонғы пышағы<sup>a)</sup>
- (18) Шаң/жоңқа жинағыш қап<sup>a)</sup>
- (19) Қорғаныш башмақ
- (20) Параллель тірек
- (21) Параллель/бұрыштық тірекке арналған бекіткіш бұранда
- (22) Ойық енінің шкаласы
- (23) Ойық енін реттегіш гайка
- (24) Бұрыштық тірек<sup>a)</sup>
- (25) Бұрышты реттегіш гайка<sup>a)</sup>
- (26) Ойық тереңдігінің шектегіші бекіткіш бұранда<sup>a)</sup>
- (27) Ойық тереңдігінің шектегіші<sup>a)</sup>

(28) Жетек белдігі

(29) Үлкен белдік дөңгелегі

(30) Кіші белдік дөңгелегі

a) **Бейнеленген құрамдас бөлшектер стандарттық жеткізу көлеміне кірмейді.**

### Техникалық деректер

Жонғы	GNO 20-82	
Өнім нөмірі	<b>3 601 EA9 1..</b>	
Номиналды тұтынылатын қуат	Вт	700
Бос жүріс күйіндегі айналудың жиілігі	мин <sup>-1</sup>	16500
Кесу тереңдігі	мм	0–2,0
Ойық тереңдігі	мм	0–9
Макс. жонғы ені	мм	82
Салмағы <sup>A)</sup>	кг	2,7
Қорғаныс класы		□/

A) Жонғы пышағымен, желілік қуат сымынсыз Мәліметтер [U] 230 В кесімді кернеуге арналған. Басқа кернеу және елде қабылданған заңдар бұл мәліметтерді өзгертуі мүмкін.

Мәндер өнімге байланысты өзгешеленуі мүмкін, сондай-ақ пайдалану және қоршаған орта шарттарына бағынуы мүмкін. Қосымша ақпаратты мына мекенжай бойынша қараңыз: [www.bosch-professional.com/wac](http://www.bosch-professional.com/wac).

### Шуыл және діріл туралы ақпарат

**EN 62841-2-14** бойынша есептелген шуыл эмиссиясының көрсеткіштері.

Электр құралының амплитуда бойынша есептелген шуыл деңгейі әдетте келесідей болады: дыбыстық қысым деңгейі **90 дБ(A)**; дыбыстық қуат деңгейі **98 дБ(A)**. К дәлсіздігі = **3 дБ**.

#### Құлақ қорғанысын тағыңыз!

**EN 62841-2-14** бойынша есептелген теңселу мәндері  $a_n$  (үздіксіз діріл),  $p_r$  (қайталанатын соқпа діріл) және  $K$  дәлсіздігі:

$$a_n = 2,6 \text{ м/с}^2 \quad (K = 1,5 \text{ м/с}^2), \quad p_r = 140 \text{ м/с}^2 \quad (K = 7 \text{ м/с}^2)$$

Осы нұсқауларда келтірілген діріл деңгейі және шуыл эмиссиясының көрсеткіші заңды өлшеу әдісі бойынша өлшенген және оларды электр құралдарын бір-бірімен салыстыру үшін пайдалануға болады. Олармен алдыңғы тербелу және шу шығаруды бағалауға болады.

Берілген тербелу деңгейі мен шуыл шығару мәні электр құралының негізгі жұмыстары үшін берілген. Егер электр құрал басқа жұмыстар үшін басқа алмалы-салмалы аспаптар менен немесе жетімсіз күтумен пайдаланылса дірілдеу деңгейі мен шуыл шығару мәндері өзгереді. Бұл бүкіл жұмыс уақыты үшін тербелу және шуыл шығаруды қатты көтеруі мүмкін.

Дірілдеу деңгейі мен шуыл шығару мәнін нақты есептеу үшін құрал өшірілген және қосылған болып пайдаланылмаған уақыттарды да ескеру қажет. Бұл дірілдеу деңгейі және жұмыс уақытындағы шуыл шығару мәнін төмендетеді.

Пайдаланушыны дiрiлдеу есерiнен сақтау үшiн қосымша қауiпсiздiк шараларын қолдану қажет, мысалы: электр құралды және алмалы-салмалы аспаптарды күту, қолдарды ыстық ұстау, жұмыс әдiстерiн ұйымдыстыру.

## Жинау

► **Барлық жұмыстардан алдын электр құралының желiлiк айырын розеткадан шығарыңыз.**

### Жонғы пышағы

Пышақ алмастыруда әрдайым екi жонғы пышағын да алмастырыңыз, әйтпесе әркелкi тербелiс орын алып, электр құралды пайдалану мерзiмi қысқаруы мүмкiн.

### НМ/ТС жонғы пышағын алмастыру

► **Жонғы пышағын алмастыруда абай болыңыз.**

**Жонғы пышағын кесу қырынан ұстамаңыз.** Кесу қыры өткiр болып жарақаттауы мүмкiн.

Тек түпнұсқа **Bosch** НМ/ТС жонғы пышағын пайдаланыңыз.

Жонғы пышағы қатты металдан (НМ/ТС) жасалған, 2 жүзi бар, бұралуы мүмкiн. Кескiш жиектердiң екеуi де дөкiр болса, жонғы пышағын **(17)** алмастыру қажет. НМ/ТС жонғы пышағын қайрауға болмайды.

### Жонғы пышағын бөлшектеу (А–В суреттерiн қараңыз)

- Жонғы пышағын ауыстыру немесе алмастыру үшiн пышақ бастиегiн **(15)**, бұрандама қысқыш **(14)** жонғы табандығына **(9)** параллель тұрғанша бұраңыз.
- 3 бекiткiш бұранданы **(13)** айыр тәрiздi кiлтпен **(12)** шамамен 1–2 айналымға бұрап бастауыңыз. Бұрандама қысқышты **(14)** алып тастауға болмайды.
- Пышақ бастиегiн аздап бұрап, ағаш таяқшамен жонғы пышағын **(17)** пышақ бастиегiнен **(15)** шетке шығарыңыз.
- Пышақ бастиегiн 180° шамасына бұрап, 2-шi жонғы пышағын шешiңiз.

### Жонғы пышағын монтаждау (С–D суреттерiн қараңыз)

Жонғы пышағын бағыттау ойығы арқылы алмастыру немесе аудару кезiнде бiрдей биiктiк қамтамасыз етiледi. Қажет болса, пышақ бастиегiндегi **(15)** пышақ орнын және жонғы пышағын **(17)** тазалаңыз.

Жонғы пышағын орнату кезiнде оның пышақ бастиегiнiң **(15)** қысқышында кедергiсiз тұрғанына көз жеткiзiңiз.

Жонғы пышағы **жонғы табандығының ортасында (9)** орнатылып туралануы керек. Содан кейiн 3 бекiткiш бұранданы **(13)** айыр тәрiздi кiлтпен **(12)** қатайтыңыз. Бұрандама қысқышта **(14)** көрсетiлген қатайту ретiлiгiн **(1) ⊗ ⊙ ⊕** сақтаңыз.

**Нұсқау:** қолданысқа енгiзу алдында бекiткiш бұрандалардың **(13)** берiк бекiтiлгенiн тексерiңiз. Пышақ бастиегiн **(15)** қолмен бұрап, жонғы пышағының еш жерде шығып тұрмағанына көз жеткiзiңiз.

## Шаңды және жоңқаларды сору

Шаң мөлшерiн азайту шараларын қолданбай жұмыс iстеменiз.

Жарамды сорғыш құрылғы немесе шаңжинағыш/шаңға арналған қап денсаулыққа зиянды шаң жүктемесiн азайтады. Жұмыс орнының жақсы желдетiлуiн қамтамасыз етiңiз. Әрдайым тыныс органдарына арналған жарамды қорғанысты пайдаланыңыз. Шаңжинағышты пайдаланған кезде оны дер кезiнде босатыңыз және шаңның оңтайлы сорылуын қамтамасыз ету үшiн сүзгiш элементтi жүйелi түрде тазалап тұрыңыз. Сорғышты пайдаланған кезде төмендегi талаптарды орындаңыз. Өңделетiн материалдар үшiн елiңiзде қолданылатын нұсқамаларды орындаңыз.

► **Жұмыс орнында шаңның жиналмауын қадағалаңыз.** Шаң оңай тұтануы мүмкiн.

Сорғышқа қойылатын талаптар		
Шлангiнiң ұсынылған номинал диаметрi	мм	<b>35</b>
Қажеттi төменгi қысым <sup>A)</sup>	мбар гПа	≥ <b>230</b> ≥ <b>230</b>
Қажеттi ағын мөлшерi <sup>A)</sup>	л/с м³/сағ	≥ <b>36</b> ≥ <b>129,6</b>
Сүзгiнiң ұсынылатын өткiзу қабiлетi		M шаң класы <sup>B)</sup>

A) Электр құралының сорғыш жалғағышындағы қуат мәнi

B) IEC/EN 60335-2-69 стандарты бойынша

Сорғыш нұсқаулығын қараңыз. Сору қуаты төмендеген жағдайда, жұмысты тоқтатып, себебiн жойыңыз.

Жоңқа шығатын жердi **(3)** жүйелi түрде тазалаңыз. Бiтелген жоңқа шығатын жердi тазалау үшiн тиiстi құралды пайдаланыңыз, мысалы ағаш, қысылған ауа т.б.

► **Шығарылған жоңқаларды қолмен алмаңыз.**

Айналатын бөлшектерден жарақат алуыңыз мүмкiн.

Оңтайлы соруды қамтамасыз ету үшiн бөлек сорғыш құралын немесе шаң-/жоңқа қабын пайдаланыңыз.

### Реттелетiн жоңқа шығуы

Ауыстыру тұтқышымен **(8)** жоңқа шығатын жердi **(3)** оңға немесе солға ауыстыру мүмкiн. Ауыстыру тұтқышын **(8)** әрдайым соңғы күйде тiрелгенше басыңыз. Таңдалған жоңқа шығу бағытын ауыстыру тұтқышындағы **(8)** көрсеткi арқылы көрсетiледi.

### Жеке сорғыш (E–F суреттерiн қараңыз)

Шағын жұмыстар орындаған кезде шаң/жоңқа жинағышты (керек-жарақ) **(18)** жалғауға болады. Шаң жинағыш бекiткiштерiн жоңқа шығару келте құбырына **(3)** енгiзiңiз. Шаң/жоңқа жинағыш қапты **(18)** дер кезiнде босату арқылы шаң соруды оңтайлы күйде сақтайсыз.

### Сыртқы сорғыш

Жоңқаны шығаруға арналған келте құбырдың екi жағына сорғыш шлангiн (Ø 35 мм) (керек-жарақ) енгiзуге болады.

Сорғыш шлангіні шаңсорғышқа (керек-жарақ) жалғаңыз. Осы нұсқаулықтың соңында әртүрлі шаңсорғыштарға жалғау әдістері көрсетілген.

Шаңсорғыш өңделетін дайындамаға сәйкес келуі тиіс. Денсаулыққа зиянды, обыр туғызатын немесе құрғақ шандар үшін арнайы шаңсорғышты пайдаланыңыз.

## Пайдалану

### Пайдалануға ендіру

► **Желі қуатына назар аударыңыз!** Тоқ көзінің қуаты электр құралдың зауыттық тақтайшасындағы мәліметтеріне сай болуы қажет.

### Жоңқалау тереңдігін реттеу

Айналым реттегіш (2) керу тереңдігін 0–2,0 мм шамасынан керу тереңдігінің шкаласы (1) бойынша (шкала бөліктері = 0,1 мм) біркелкі реттеуге мүмкіндік береді.

### Қосу/өшіру

► **Қолтұтқаны жібермей қосқыш/өшіргішті басып мүмкіндігіне көз жеткізіңіз.**

Электр құралын іске қосу үшін алдымен іске қосылудан қорғайтын құлыпты (4) басып, содан кейін ажыратқышты (5) басып тұрыңыз.

Электр құралын өшіру үшін ажыратқышты (5) жіберіңіз.

**Нұсқау:** қауіпсіздік тұрғысынан ажыратқышты (5) бекітіп қоюға болмайды, оны жұмыс істеу кезінде тұрақты түрде басып тұру қажет.

### Пайдалану нұсқаулары

► **Барлық жұмыстардан алдын электр құралының желілік айырын розеткадан шығарыңыз.**

### Сақтайтын башмақ (G суретін қараңыз)

Сақтайтын башмақ (19) электр құралын дайындама немесе жоңғы пышағын зақымдау қауіпсіз жұмыс істеген соң тікелей тоқтатып қоюға мүмкіндік береді. Жұмыс істеу кезінде сақтайтын башмақ (19) жоғары қарай қисайтылып, жоңғы табандығының (9) артқы бөлігі босатылады.

### Жоңғы әдісі (G суретін қараңыз)

Қажетті жоңқалау тереңдігін реттеп электр құралын жоңғы табандығының (9) алғы бөлігімен дайындамаға қарай қойыңыз.

► **Электр құралын дайындамаға тек қосулы күйде апарыңыз.** Әйтпесе электр құралы дайындамаға ілініп кері соғу қаупі пайда болады.

Электр құралын қосып бір қалыпты ретте өңделетін беттің үстінен жылжытыңыз.

Жоғары сапалы жонуға жету үшін аздап жылжытып жоңғы табандығын орташа күшпен басыңыз.

Берік ағаш сияқты қатты материалдарды өңдеу және максималды жоңғы енін қолдануда кіші жоңқалау тереңдігін орнатып, жоңғыны жылжыту жылдамдығын азайтыңыз.

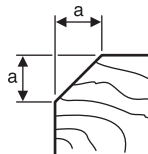
Шамадан тыс жылдамдықпен жылжыту бет өңдеу сапасын төмендетіп, жоңқа шығатын жерді жылдам бітейді.

Тек өткір жоңғы пышақтары дұрыс кесу сапасын қамтамасыз етіп электр құралын сақтайды. Орнатылған сақтайтын башмақ (19) дайындаманың кез келген жайында тоқтаған жоңғы әдісін жалғастыруға мүмкіндік береді:

- Электр құралын төменге қисатылған сақтайтын башмақпен дайындаманың қайта өңделетін жайына қойыңыз.
- Электр құралын қосыңыз.
- Алдыңғы жоңғы табандығына басып, электр құралын жай алға жылжытыңыз (Ⓐ). Сонда сақтайтын башмақ жоғарыға қисайтылып (Ⓑ), жоңғы табандығының артқы бөлігі дайындамаға қайта жатады.
- Электр құралын бір қалыпта өңделетін бет үстімен жылжытыңыз (Ⓒ).

### Жиектердің жүздерін кесу (H суретін қараңыз)

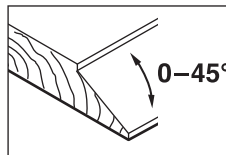
Алдыңғы жоңғы табандығындағы V тәрізді ойықтар дайындама жиектерінің жүздерін жылдам кесуге мүмкіндік береді. Қажетті саңылау еніне сәйкес V тәрізді ойықты пайдаланыңыз. Ол үшін жоңғыны V тәрізді ойығымен дайындама жиегіне қойып, үстінен жылжытыңыз.



### Пайдаланылатын ойық

Пайдаланылатын ойық	Өлшемі a (мм)
ешқандай	0–4
кіші	2–6
орташа	4–9
үлкен	6–10

### Бұрыш планкасын қисайту



Ойық және беттерді қисайтуда қажетті қисайту бұрышын бұрыш реттеуішімен (25) орнатыңыз.

## Техникалық күтім және қызмет

### Қызмет көрсету және тазалау

- **Барлық жұмыстардан алдын электр құралының желілік айырын розеткадан шығарыңыз.**
- **Лайықты өрі қауіпсіз түрде жұмыс істей алу үшін, электр құралды және желдету саңылауларын таза қалыпта ұстаңыз.**

Егер байланыс сымын алмастыру қажет болса, қауіпсіздіктің төмендеуіне жол бермеу үшін осы жұмыс тек **Bosch** компаниясы немесе **Bosch** электр құралдары бойынша өкілетті қызмет көрсету орталықтарында жүргізілуі тиіс.

Сақтайтын башмақты **(19)** бос ұстап, оны жүйелі түрде тазалаңыз.

Сырғанайтын контакт тозған болса, электр құралы өзі өшеді. Электр құралын техникалық қызмет көрсету үшін сервистік қызметке жіберу керек, мекенжайларды «Тұтынушыға қызмет көрсету және пайдалану кеңестері» тарауынан қараңыз.

### Қозғалтқыш белдікті алмастыру (L–M суреттері қараңыз)

Бұранданы **(6)** бұрап шығарып, белдік қаптамасын **(7)** шешіңіз. Тозған қозғалтқыш белдікті **(28)** алып тастаңыз. Жаңа қозғалтқыш белдікті **(28)** орнатудан бұрын **(29)** мен **(30)** белдік дөңгелектерінің екеуін де тазалаңыз.

Жаңа қозғалтқыш белдікті **(28)** алдымен кіші белдік дөңгелегіне **(30)** салып, қозғалтқыш белдікті **(28)** қолмен бұрап, үлкен белдік дөңгелегіне **(29)** салыңыз.

Қозғалтқыш белдік **(28)** **(29)** немесе **(30)** белдік дөңгелектерінің ұзын ойықтарына дәл кіргеніне көз жеткізіңіз.

Белдік қаптамасын **(7)** орнатып, бұранданы **(6)** тартыңыз.

Өнімдерді олардың сақтығын қамтамасыз ететін, өнімдерге атмосфералық жауын-шашынның тиісіне және асқын температура көздерінің (температураның шұғыл өзгерісінің), соның ішінде күн сәулелерінің әсер етуіне жол бермейтін дүкендерде, бөлімдерде (секцияларда), павильондар мен киоскілерде сатуға болады.

Сатушы (өндіруші) сатып алушыға өнімдер туралы қажетті және шынайы ақпаратты беріп, өнімдерді тиісіне таңдау мүмкіндігін қамтамасыз етуге міндетті. Өнімдер туралы ақпарат міндетті түрде тізімі Ресей Федерациясының заңнамасымен белгіленген мәліметтерді қамтуы тиіс.

Егер тұтынушы сатып алатын өнімдер әлдеқашан пайдаланылған немесе өнімдерде ақаулық (ақаулықтар) жойылған болса, тұтынушыға бұл туралы ақпарат берілуі тиіс.

Өнімдерді сату процесінің аясында төмендегі қауіпсіздік талаптары орындалуы тиіс:

- Сатушы сатып алушыға ұйымының фирмалық атауы, орналасқан жері (мекенжайы) және жұмыс режимі туралы мәліметтер беруге міндетті;
- Сауда бөлмелеріндегі өнімдердің сынамалары сатып алушыға бұйымдардағы жазбалармен танысуға мүмкіндік беруі және визуалды тексерістен басқа бұйымдардың іске қосылуына әкелетін, сатып алушылар өз бетінше орындайтын ешқандай әрекеттерге жол бермеуі тиіс;
- Сатушы осы бұйымдардың белгіленген талаптарға сәйкестігінің растамасы, сертификаттардың немесе сәйкестік жөніндегі мәлімдемелердің бар болуы туралы ақпаратты сатып алушыға беруге міндетті;
- Идентификациялық сипаттары жоқ (жоғалған), жарамдылық мерзімі өтіп кеткен, бұзылу белгілері бар және пайдалану бойынша нұсқаулығы (кітапшасы),

міндетті сәйкестік сертификаты немесе сәйкестік белгісі жоқ өнімдерді сатуға тыйым салынады.

## Тұтынушыға қызмет көрсету және пайдалану кеңестері

### Қазақстан

#### Тұтынушыларға кеңес беру және шағымдарды қабылдау орталығы:

Роберт Бош (Robert Bosch) ЖШС

050012 Алматы қ.,

Қазақстан Республикасы

Мұратбаев к-сі, 180

"Гермес" БО, 7 қабат

Тел.: +7 (727) 331 86 00

Тел.: 8 8000 700 270

Біздің сервистік мекенжайларымызға және кепілдік шарттарына сілтеме соңғы бетте берілген.

Сұрақтар қою және қосалқы бөлшектерге тапсырыс беру кезінде міндетті түрде өнімнің фирмалық тақтайшасындағы 10 таңбалы өнім нөмірін беріңіз.

Электр құралы кепілді пайдалану мерзімінің ішінде өндірушінің кесірінен істен шыққан жағдайда, өнім иесі төмендегі шарттар орындалғанда кепілдік бойынша тегін жөндеуге құқылы болады:

- механикалық зақымдардың жоқтығы;
- пайдалану бойынша нұсқаулық талаптарының бұзылу белгілерінің жоқтығы;
- пайдалану бойынша нұсқаулықта сатушының сату туралы белгісінің және сатып алушы қолтаңбасының бар болуы;
- электр құралы сериялық нөмірінің және кепілдік талонындағы сериялық нөмірдің сәйкестігі;
- біліксіз жөндеу белгілерінің жоқтығы.

Кепілдік төмендегі жағдайларда қолданылмайды:

- форс-мажор жағдайларына байланысты кез келген сынықтар;
- барлық электр құралдарындағыдай электр құралының қалыпты тозуы.

Жалғағыш контактілер, сымдар, қылшақтар және т.б.

сияқты құрал бөліктерінің қызмет ету мерзімін қысқартатын қалыпты тозу нәтижесінде қажеттілігі туындаған жөндеу кепілдік аясына кірмейді:

- табиғи тозу (ресурстың толық пайдаланылуы);
- қате орнату, рұқсатсыз модификациялау, қате қолдану, қызмет көрсету немесе сақтау ережелерін бұзу нәтижесінде істен шыққан жабдық пен оның бөліктері;
- электр құралына артық жүктеме түскеннен орын алған ақаулар. (Құралға артық жүктеме түсудің шартсыз белгілеріне мыналар жатады: құбылу түсінің пайда болуы немесе электр құралы бөліктері мен түйіндерінің деформациясы немесе қорытылуы, жоғары температура әсерінен электр қозғалтқышындағы сымдар оқшаулағышының қараюы немесе көмірленуі.)

## Кәдеге жарату

Электр құралдар, жабдықтар және бумаларын айналаны қорғайтын кәдеге жаратуға апару қажет.



Электр құралдарды үй қоқысына тастамаңыз!

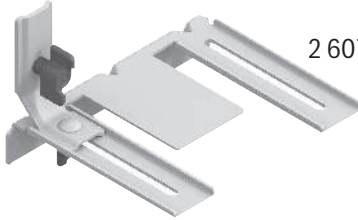
### Тек қана ЕО елдері үшін:

Пайдалануға әрі қарай жарамайтын электрлік және электрондық құрылғыларды бөлек жинау және қоршаған орта үшін қауіпсіз жолмен кәдеге жарату керек.

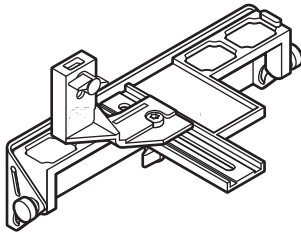
Белгіленген қоқыс жинау жүйелерін пайдаланыңыз. Қате жолмен кәдеге жарату құрылғы құрамындағы қауіпті болуы мүмкін заттектерге байланысты қоршаған орта мен денсаулық үшін қауіпті болуы мүмкін.



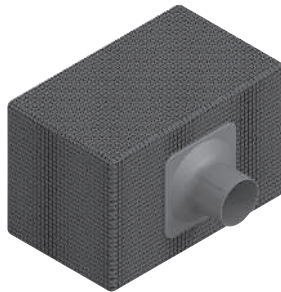
2 607 000 073



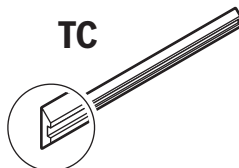
2 607 000 102



2 607 001 077  
(45°)



2 605 411 035



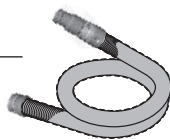
2 607 000 096  
(2x)



Ø 28 mm:  
2 608 000 772 (3.2 m)



GAS 18V-12 MC



Ø 28 mm:  
2 608 000 885 (4 m)



GAS 12-40 MA



Ø 22 mm:  
2 608 000 567 (5 m)  
Ø 35 mm:  
2 608 000 565 (5 m)



GAS 35 M AFC



GAS 55 M AFC



Ø 22 mm:  
2 608 000 568 (5 m)  
Ø 35 mm:  
2 608 000 566 (5 m)



Servicekontakte  
Service Contacts  
Contacts de Service  
Contactos de Servicio



<https://www.bosch-pt.com/serviceaddresses>

Garantiebedingungen  
Guarantee Conditions  
Conditions de Garantie  
Condiciones de Garantía



<https://www.bosch-pt.com/guarantee/202507>